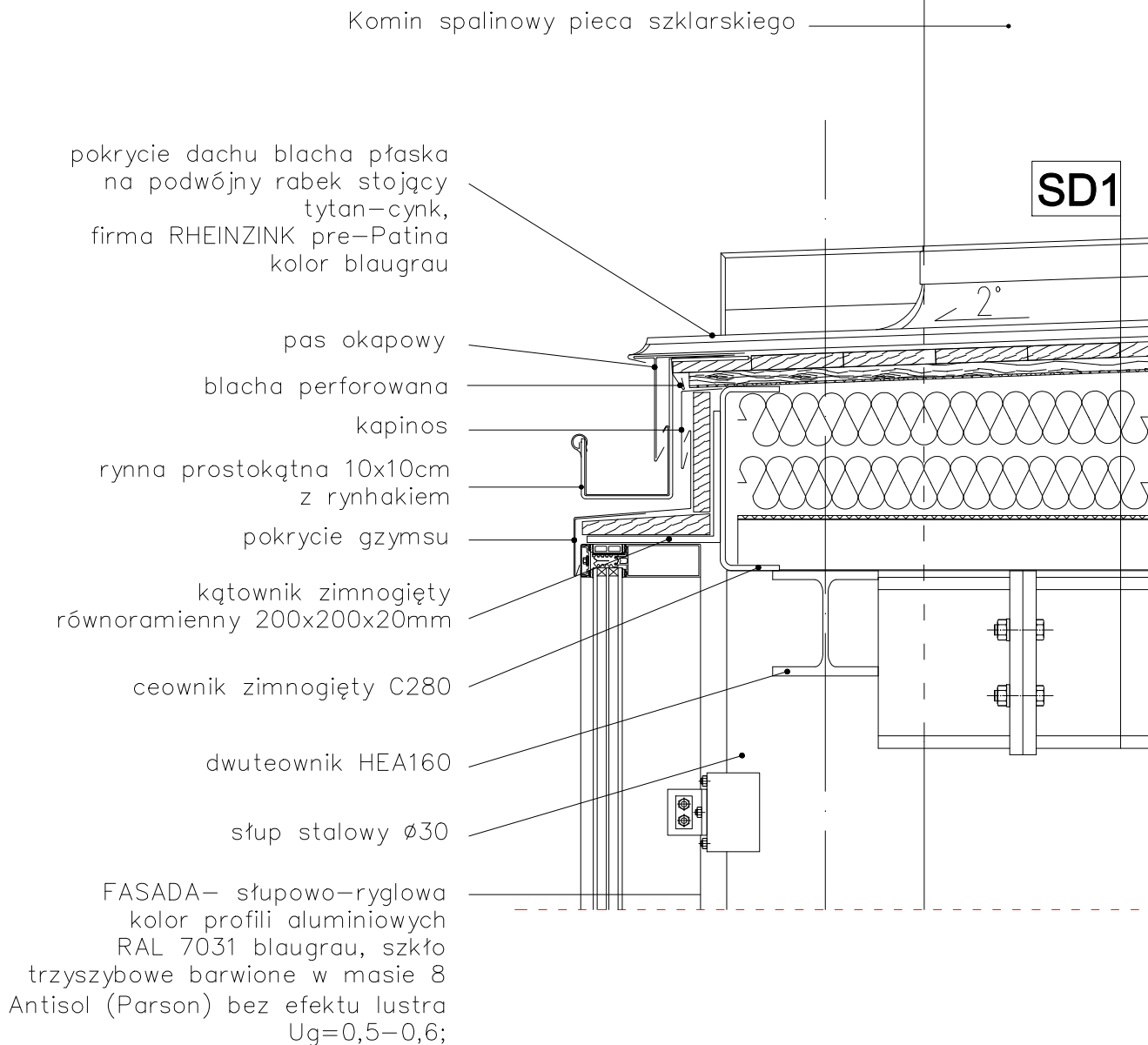


# DETAL B\_ obróbki rynny



## SD1 Dach ocieplony wentylowany

blacha płaska na rąbek stojący tytanowo-cynkowa  
 deska niekonserwowana 22mm szer. 12-14cm lub OSB3 25mm  
 kontrfata 2x4cm  
 folia paroprzepuszczalna  
 kantówka 8x20cm  
 wełna z wiatroizolacją 20cm układana pomiędzy kantówkami  
 (dwie warstwy po 10cm na zakład)  
 paroizolacja  
 blacha trapezowa TR75  
 konstrukcja nośna stalowa-gł.konst. dwuteownik HEA260 oraz dwuteownik HEA160

**UWAGA!**  
 Podane w projekcie nazwy własne firm i producentów- są jedynie przykładowymi.  
 Projektant zezwala na użycie innych równoważnych materiałów pod warunkiem iż ich jakość będzie nie gorsza niż zaproponowana w projekcie, a próbka kolorystyki zostanie przedstawiona architektowi do akceptacji  
 (projekt i kolorystyka została zaakceptowana przez Konserwatora Zabytków)  
 Zmiana kolorystyki i odcieni barw bez zgody architekta-zabroniona.  
 W trakcie budowy Wykonawca przedstawi próbki kolorystyczne szkła fasady do skonsultowania z architektem.  
 Nową stolarkę okienną dostosować do istniejących otworów okiennych.  
 Wymiary sprawdzić na budowie.

**SK** ARCHITEKCI  
**TEKCI**  
 GENERALNY PROJEKTANT  
 PROJEKT WYKONAWCZY

OBIEKT		ROZBUDOWA BUDYNKU MUZEUM KARKONOSKIEGO O BUDYNEK "LABORATORIUM SZKŁA"	
INWESTOR		MUZEUM KARKONOSKIE W JELENIEJ GÓRZE ul. Matejki 28, 58-500 Jelenia Góra	
ADRES		JELENIA GÓRA UL. MATEJKI 28, DZ. NR. 181,178- OBREB 0032	
GENERALNY PROJEKTANT		SK-ARCHITEKCI PRACOWNIA ARCHITEKTONICZNA BIURO: 58-500 Jelenia Góra, ul. WOLNOŚCI 2 NIP: 611-233-33-94 REGON: 021847622 biuro@sk-architekci.pl tel. kom. 608-38-24-10	

PROJEKTANT	ARCH. KAROLINA SZKAPIAK	PODPIS
ARCHITEKTURA	70/DSOKK/2011, DS-1494	
OPRACOWANIE	ARCH. EWA LYSIAK	

TREŚĆ RYSUNKU	DETAL B_OBRÓBKII RYNNY	
NR RYSUNKU	15	
DATA	05 WRZESIEŃ 2017	SKALA 1:10
KONC □ PB □ PW □		